



ГАРАНТИЙНЫЙ ТАЛОН

ГАЙКОВЕРТ АККУМУЛЯТОРНЫЙ

Артикул и наименование изделия _____

Дата реализации _____

Наименование торговой организации _____

И.П. _____

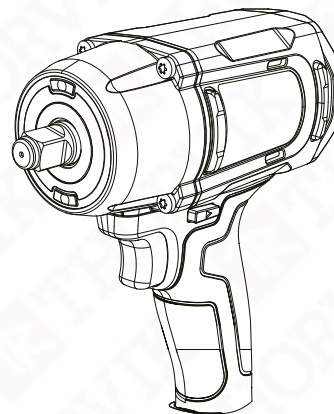
Комплектация проверена, гарантийные условия понятны

Покупатель: _____

Продавец: _____



Руководство по эксплуатации



арт. BW11637

Производитель: «АСА Ауто ЭйчКей Лимитед»
88 Мингсян Род, Ициао Таун, Сяошан, Ханчжоу, КНР.

Импортер: ООО «ИНСТРУМ», 125438, город Москва,
улица Автомоторная, дом 8, этаж 4, комн. 9, Тел. +7(499)705-9978

ГАЙКОВЕРТ АККУМУЛЯТОРНЫЙ

Спецификация

Код	Артикул	Наименование
51025	BW11637I	Гайковерт аккумуляторный, 1/2"DR, 16В, 750 Нм (без АКБ и З/У)

Технические характеристики

	арт. BW11637I
Тип электродвигателя	Бесщеточный
Присоединительный квадрат (дюймы)	1/2"DR
Напряжение аккумулятора	16В
Количество скоростей	3 (1/2/3) + Реверс
Частота вращения без нагрузки (об/мин)	2700/2000/1400
Количество ударов, уд/мин	3200/2400/1600
Крутящий момент, максимальный, Нм	750
Крутящий момент, рабочий, Нм	520
Вес без аккумулятора (кг)	0.98
Габаритные размеры без аккумулятора (мм)	124*66*208

Комплектация

Гайковерт аккумуляторный
Руководство по эксплуатации



Описание и применение

Аккумуляторные гайковерты Thorvik применяются для проведения слесарно-монтажных работ, связанных с обслуживанием резьбовых соединений в мастерских, цехах и производственных помещениях, персоналом, имеющему соответствующую квалификацию и навыки работы с электроинструментом, знакомым с правилами техники безопасности, условиями эксплуатации. Ударопрочная рукоятка с полимерными бензонамазостойкими вставками. Блок управления скоростями и автостопом со световой индикацией. Аккумуляторная батарея с индикацией заряда.

Транспортировка и хранение

Транспортировка может осуществляться всеми видами закрытого транспорта в соответствии с правилами перевозок, действующими для каждого вида транспорта. Во время транспортирования и погрузочно-разгрузочных работ упаковка с инструментом не должна подвергаться резким ударам и воздействию атмосферных осадков. Хранить в чистом виде в сухом проветриваемом помещении вдали от источников тепла. Хранение АКБ в холодных условиях приведет к снижению емкости аккумулятора. Не допускать попадания влаги, воздействия прямых солнечных лучей. АКБ хранить только в заряженном состоянии и вдали от металлических предметов. Срок хранения не ограничен.



Аккумуляторные
гайковерты



Гарантийные
обязательства



Сервисные
центры

THORVIK

Выбор режима

Аккумуляторный гайковерт имеет 3 режима работы при вращении в правом направлении по часовой стрелке. Выберите подходящий режим в соответствии с требованиями выполняемой операции. Выбор рабочего режима осуществляется путем последовательного нажатия на кнопку **MODE** на панели управления изделия. Гайковерт оснащен функцией интеллектуального открывания крепежа и обозначается символом на панели управления. Когда крепеж будет ослаблен, шпindel гайковерта остановится при нажатой клавише куркового механизма. Данная опция работает только при реверсивном движении шпинделя гайковерта и позволяет предотвратить падение демонтируемого крепежа.

ВНИМАНИЕ! Изделие предназначено для выполнения работ в районах с умеренным климатом с характерной температурой -20 до +40°С. При использовании инструмента при температуре ниже 0°С эксплуатационные характеристики инструмента могут снижаться. При повышенной интенсивности или тяжелых условиях эксплуатации инструмента гарантийный срок может быть ограничен.

Выявление неисправностей

ВНИМАНИЕ! Аккумуляторный инструмент THORVIK снабжен светодиодной индикацией неисправностей, которая позволяет получить данные первичной самодиагностики инструмента.

1 - вспышка светодиода	→ Недостаточное напряжение АКБ	→ Замените АКБ
2 - вспышки светодиода	→ Повреждены провода	→ Обратитесь в сервис
3 - вспышки светодиода	→ Перегрев	→ Сделайте перерыв в работе
4 - вспышки светодиода	→ Перегрев электродвигателя	→ Сделайте перерыв в работе
5 - вспышек светодиода	→ Короткое замыкание	→ Обратитесь в сервис
6 - вспышек светодиода	→ Защита двигателя	→ Обратитесь в сервис
7 - вспышек светодиода	→ АКБ неисправен	→ Замените АКБ на новый

Гарантийные обязательства

Производитель гарантирует бесперебойную работу изделия в течение 12 месяцев с начала эксплуатации при условии соблюдения пользователем правил применения, обслуживания и хранения, применяемых к изделиям подобного типа. Гарантия распространяется на материалы изделия и соблюдение технологии при его производстве. Претензии по гарантии на инструмент, утративший свои функции в гарантийный период, принимаются к рассмотрению в соответствии с законом «О защите прав потребителей». Несоблюдение правил эксплуатации, применения и хранения, выявленное гарантийными службами производителя являются причиной отказа в бесплатном ремонте или замене изделия, равно как и наличие механических повреждений, признаков самостоятельного ремонта или изменения конструкции изделия дает право сервисной службе производителя на отказ от гарантийного обслуживания. Части изделия, имеющие естественный ограниченный срок службы, зависящий от интенсивности эксплуатации изделия, замене по гарантии не подлежат.

Эксплуатация

- Установите аккумуляторную батарею (АКБ) в специальное гнездо в основании инструмента.
- Перед первым использованием изделия необходимо убедиться, что АКБ полностью заряжена.

ВНИМАНИЕ! Для зарядки используйте только оригинальные зарядные устройства. Использование зарядных устройств других систем, даже если они подходят по техническим характеристикам и системе крепления, может привести к выходу из строя аккумулятора и поломке инструмента.

- Закрепите необходимую оснастку на приводе изделия.
- Установите нужное направление вращения с помощью переключателя, расположенного в верхней части рукоятки инструмента, около пусковой клавиши куркового механизма.
- Выберите скорость вращения, используя кнопку **MODE** на панели управления изделия.
- Изменение скорости вращения от нуля до максимума осуществляется изменением степени нажатия на клавишу включения.
- Крутящий момент нарастает до максимума в течение примерно пяти-семи секунд после возникновения сопротивления.

Техника безопасности

- Рабочее место должно быть чистым и хорошо освещенным.
- Не используйте инструмент во взрывоопасной атмосфере и не подвергать воздействию дождя или влаги.
- При работе с инструментом не допускать детей или посторонних к месту производства работ.
- Не разбирать самостоятельно и не вносить изменения в конструкцию изделия.

ВНИМАНИЕ! Категорически запрещено открывать аккумуляторную батарею, подвергать ее воздействию пламени, интенсивного теплового или светового излучения, пользоваться неисправной или поврежденной аккумуляторной батареей.

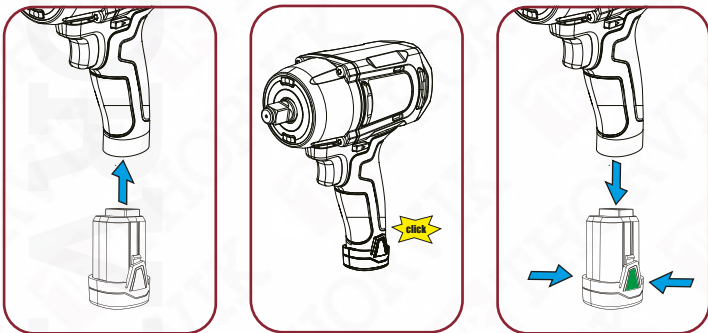
- Не закрывайте воздухозаборные отверстия изделия и не допускайте их засорения.
- Для исключения перегрева делайте перерывы в работе изделия. Интенсивная эксплуатация и повышенные нагрузки снижают срок службы изделия.
- Используйте только прилагаемые АКБ и зарядное устройство.
- При неправильном обращении из аккумуляторного блока может потечь жидкость. Избегайте контакта с ней. В случае контакта с кожей необходимо промыть место контакта обильным количеством воды и обратиться к врачу.
- Следите за исправным состоянием изделия. В случае появления подозрительных запахов, дыма, огня, искр следует выключить инструмент и обратиться в СЦ.
- Регулярно очищайте инструмент влажной тканью с небольшим количеством мыла.
- При работе обязательно использовать средства защиты органов зрения и слуха.
- Избегайте случайного запуска.
- Перед подключением АКБ убедитесь, что клавиша включения находится в выключенном положении.
- Не оставляйте аккумуляторную батарею в зарядном устройстве после окончания цикла зарядки.

Зарядка АКБ

- Подключение ЗУ к сети: установите аккумуляторный блок (АКБ) в специальное гнездо в зарядном устройстве и подключите его к бытовой электросети 220В.
 - Зарядное устройство снабжено светодиодной индикацией статуса зарядки:
 - Зеленый свет горит: готовность к установке аккумулятора.
 - Красный свет горит: идет процесс зарядки.
 - Зеленый свет горит: процесс зарядки завершен.
- По окончании заряда извлеките аккумуляторную батарею из устройства. Нагрев батареи в процессе зарядки является нормой.

Установка АКБ

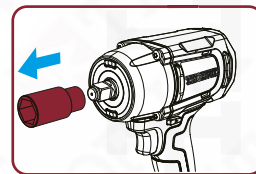
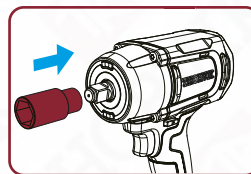
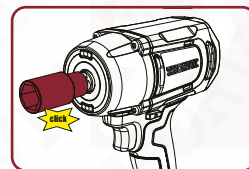
Перед проведением монтажных и демонтажных работ с АКБ необходимо перевести переключатель направления движения в среднее положение для блокировки пускового механизма. Не прикладывая чрезмерных усилий установите АКБ до слышимого щелчка в соответствующие пазы в нижней части рукоятки. Неправильно установленная АКБ может привести к травме оператора и повреждению инструмента. Чтобы извлечь аккумулятор, нажмите на боковые клавиши аккумуляторной батареи в направлении как показано на рисунках ниже, затем извлеките аккумулятор.



ВНИМАНИЕ! Используйте только оригинальную АКБ.

Установка оснастки

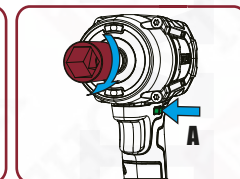
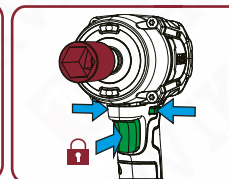
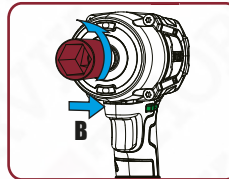
Перед установкой или снятием оснастки отсоедините аккумуляторную батарею от инструмента или переместите переключатель в центральное положение. Установите оснастку на привод аккумуляторного гайковерта до слышимого щелчка. После установки убедитесь, что оснастка надежно зафиксирована.



ВНИМАНИЕ! В зависимости от используемого аккумулятора или удлинителя, усилие затяжки ударного гайковерта может снижаться.

Установка направления вращения

Реверсивный переключатель изменяет направление вращения инструмента. Когда переключатель находится в центральном положении, курок пуска блокируется. Для выбора режима работы закручивания или откручивания переведите переключатель со стороны В на сторону А для вращения по часовой стрелке и на оборот со стороны А на сторону В для вращения против часовой стрелки. Когда инструмент не используется, устанавливайте переключатель направления вращения в центральное положение.



ВНИМАНИЕ! Изменение направления вращения до остановки инструмента может привести к повреждению инструмента.